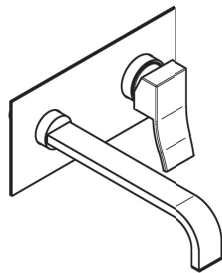


ברזי קיר



הפעלה ותחזוקה

לקוח נכבד

סוללת **חמת MAX** שרכשת. הינה מתוצרת **חמת**. גדול יצרני הברזים בארץ. היא פותחה ומוצרת ע"פ ידע בינלאומי ונסיון מצטבר של כ-40 שנה. סוללה זו תשרת אותך נאמנה. שנים רבות ללא צורך בטיפול מיוחד. הודות לשימוש בדיסקיות קרמיות. מנגנון הסוללה עמיד בפני שחיקה ופעולתה שקטה במיוחד. **חמת** אחראית לטיב הסוללה בהתאם ובצמוד לתעודת האחריות.

חמת ארמטורות וציקות בע"מ

מחלקת שרות 03-6344445 פקס: 03-6345551

הוראות התקנה והפעלה

304113, 304114
320113, 320112
700113, 700112
305214, 305213
305312, 305313

ברז	סדרה	תיאור המוצר
304113	מקס	מערכת קיר לכיור רחצה פיה קצרה
304114	מקס	מערכת קיר לכיור רחצה פיה ארוכה
320113	שניר	מערכת קיר לכיור רחצה פיה קצרה
320112	שניר	מערכת קיר לכיור רחצה פיה ארוכה
700113	פולו	מערכת קיר לכיור רחצה פיה קצרה
700112	פולו	מערכת קיר לכיור רחצה פיה ארוכה
305213	מצדה	מערכת קיר לכיור רחצה פיה קצרה
305214	מצדה	מערכת קיר לכיור רחצה פיה ארוכה
305312	קליר	ברז קיר לכיור רחצה, פיה ארוכה
305313	קליר	ברז קיר לכיור רחצה פיה קצרה קבועה

הוראות הפעלה

ידיית למטה - מצב סגור. תנועה למעלה מגדילה בהדרגה את כמות המים. תנועה למטה מקטינה בהדרגה את כמות המים. ידיית בצד ימין - מים קרים. תנועה שמאלה מעלה בהדרגה את טמפרטורת המים. **הזהר ממים חמים מדי!** תנועה מורידה בהדרגה את טמפרטורת המים.

הוראות ניקוי

את מעדן הזרם יש לפרק ולנקות מעת לעת בהתאם לאיכות המים באזורך. על מנת לשמור על הברק של הברז, יש לנגב היטב במטלית רכה ויבשה. מיד בתום השימוש. במידה שהצטבר לכלוך, יש להסיר באמצעות מי סבון, אבן סיד יש להרחיק באמצעות חומץ ביתי ולשטוף עם מים פושרים. חלקי פלסטיק יש לנקות במי סבון בלבד. אין להשתמש בצמר פלדה או בחומרים המכילים כוהל, חומצות, חול וכדומה.

הוראות התקנה כלליות

בטרם תרכיב את הסוללה, וודא שטיפת צנרת המים היטב. התקן את הסוללה כך שהצינור השמאלי מתחבר למים החמים והימני למים הקרים. חמת אינה אחראית לטיב ההתקנה.

תנאי פעולה

לחץ מים מקסימלי 10 אטמוספירות. טמפ. מקסימלית 80°C.

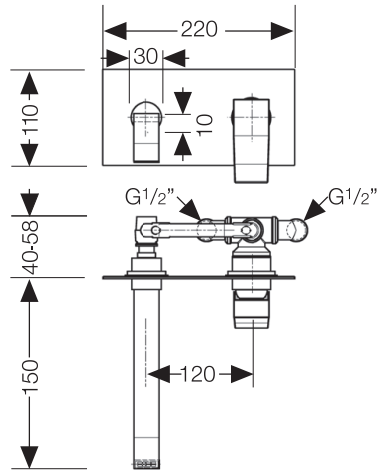


מפעל: היוזמה 41 א.ת. צפוני אשדוד
ת.ד. 6555 מ'קוד 7716401
שרות: החרושת 28, אור יהודה
טל: 03-6344445 פקס: 03-6345551
חמת ברשת: www.hamat.co.il

07.16 (5114)

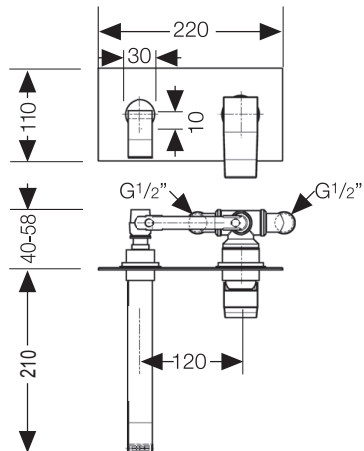
304113, 320113, 700113, 305213, 305313

סוללת קיר לכיור רחצה, פיה בינונית



304114, 320112, 700112, 305214, 305312

סוללת קיר לכיור רחצה, פיה ארוכה



הוראות התקנה

חשוב! שטוף היטב את צנת המים לפני הרכבת המערכת.
התקן את המערכת להכנה מוקדמת (המערכת הפנימית) מתחת לטיח.

מיקום המערכת הפנימית בתוך הקיר יהיה בטווח שבין העומק המינימלי לעומק המכסימלי (40 - 56 מ"מ):
עומק מינימלי - המרחק בין מרכזי צינורות ההזנה לקיר עליו תודבק החרסינה יהיה 40 מ"מ.

פס הפלסטיק המחבר בין הכיסויים מהווה מדיד לעומק הרצוי. הבא את הסימון MIN לקו אחד עם הקיר.

עומק מכסימלי - המרחק בין מרכזי צינורות ההזנה לקיר עליו תודבק החרסינה יהיה 56 מ"מ.

פס הפלסטיק המחבר בין הכיסויים מהווה מדיד לעומק הרצוי. הבא את הסימון MAX לקו אחד עם הקיר.

בדוק בעזרת פלס מיקום אופקי של המערכת (ראה תמונה 1).

וודא שהמערכת מותקנת במקביל לשטח הקיר.

לאחר סגירת המים חבר צינורות הזנה - מים קרים לצד ימין ומים חמים לצד שמאל (ראה תמונה 1).

הדק את צינורות ההזנה תוך כדי אחיזה נגדית בעפלים הזויתיים. **אין לסובב בשום אופן את הניפלים עצמם !**

בדיקת החיבור:

■ הורד זמנית כסוי פלסטי

■ הרכב זמנית ידית 5 ופיה 1 (ראה תמונה 3).

■ פתח הברז - וודא שאין נזילות מים מהחיבורים.

■ הורד פיה וידית והחזר מכסה פלסטי.

בזמן הדבקה החרסינה וודא השארת חורים עבור הבליטות האחוריות של הרוזטה (ראה תמונה 2).

חתוך את פס הפלסטיק המחבר בין הכיסויים.

בתום סיום עבודות השיפוץ הורד מכסה פלסטי.

הרכב פיה 1 לניפל 2 עד הסוף. סובב פיה כך שפתח היציאה יפנה כלפי מטה והדק בורג 6 בעזרת מפתח אלן 9.

וודא שהפיה מהודקת היטב.

נקה ויבש היטב את הקיר. הורד נייר מדבק דו-צדדי 3. הכנס בזירות את רוזטה 4 והדבק אותה לקיר.

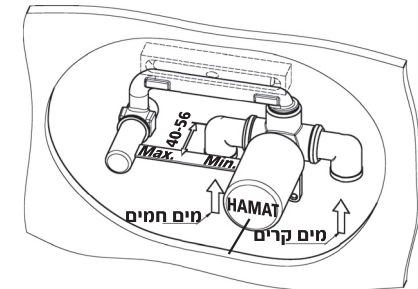
יש להקביד לא לשרוט הפיה בזמן הרכבת הרוזטה.

הרכב את ידית 5 והדק בורג 7 בעזרת מפתח אלן 9.

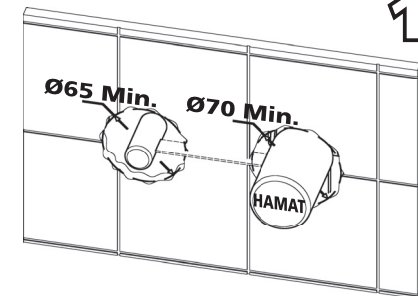
הרכב פקק 8.

פתח אספקת המים לסוללה וודא פעולה תקינה.

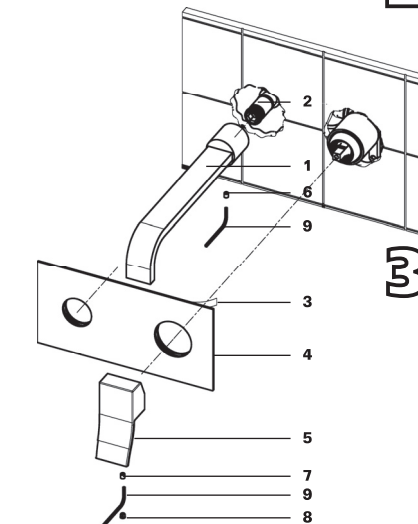
הערה: חמת אחראית לטיב המוצר. חמת אינה אחראית בשום פנים ואופן לטיב התקנה והבעיות העובעות מכך.



1



2



3